

تحلیل استاتیکی و راستی آزمایی نحوه شکل‌گیری ترک‌های ثانویه ناشی از نشست در دیوارهای بدون بازشو

داریوش حیدری* رضا رازانی** اکبر حاج‌ابراهیم زرگر*** فاطمه مهدی‌زاده سراج****

چکیده

در فرآیند مرمت بناهای تاریخی یکی از ارکان بسیار مهم و اساسی، آسیب‌شناسی است. آن‌چنان‌که فقط با آسیب‌شناسی صحیح و دقیق، طرح مرمت صحیح و کارآمد به دست خواهد آمد. از میان آسیب‌های مختلف و متنوعی که در بناهای تاریخی ایجاد می‌گردد، ترک‌های سازه‌ای دیوارها مقوله بسیار مهم و ویژه‌ای است که می‌تواند پایداری و تعادل سازه بنا را به مخاطره انداخته و روند تخریب را تسریع نماید. این ترک‌ها به سبب ایجاد اختلال در ناپایداری و تعادل ایستایی دیوار ایجاد می‌گردد و معمولاً هر عامل مخمل منجر به یک ترک می‌شود. لیکن در مواردی پس از این‌که عامل مخلی موجب ناپایداری دیوار و ایجاد ترک گردید، مشاهده می‌شود که با رشد و پیشرفت ترک، ترک‌های ثانویه و جدیدی شکل می‌گیرد. لذا همواره این سؤال مطرح است که ترک اولیه چه تغییراتی در تعادل ایستایی دیوار ایجاد می‌کند که موجب به‌وجود آمدن ترک‌های ثانویه می‌گردد. به همین دلیل، در پاسخ به این سؤال، پژوهش حاضر با هدف تحلیل استاتیکی نحوه شکل‌گیری ترک‌های ثانویه در دیوارهای بدون بازشو انجام گردیده است. روش تحقیق، مطالعات تئوری و تحلیلی استاتیکی است که سعی شده به‌طور میدانی، مصادیقی به‌منظور راستی‌آزمایی نتایج تحلیل‌ها یافته و ارائه شود.

بر اساس مطالعات انجام‌شده، هنگامی که نشست معمولی در هر یک از دو انتهای دیوار و یا تقریباً در تمام طول دیوار اتفاق می‌افتد، ترک‌های ثانویه ایجاد نمی‌شوند؛ بلکه زمانی ترک‌های ثانویه مشاهده می‌شود که نشست در قسمت میانی و یا نشست بلند در ابتدا یا انتهای دیوار رخ داده باشد. همچنین، شکل ترک‌های ثانویه بستگی به طول ناحیه نشست کرده دیوار و شکل ترک‌های اولیه دارد.

کلیدواژگان: ترک، ترک‌های ثانویه، دیوار، نشست، مدل استاتیکی.

* دانشجوی دکتری مرمت ابنیه تاریخی، دانشکده حفاظت و مرمت، دانشگاه هنر اصفهان (نویسنده مسئول).
d.heydari@aui.ac.ir

** استاد، دانشکده فنی و مهندسی، دانشگاه شیراز.

*** استاد، دانشکده معماری و شهرسازی، دانشگاه شهید بهشتی، تهران.

**** دانشیار، دانشکده معماری و شهرسازی، دانشگاه علم و صنعت، تهران.

مقدمه

ایجاد ترک در دیوارها عموماً حاصل ناپایداری استاتیکی و برهم خوردن تعادل نیرویی است. در میان عوامل مختلفی که موجب برهم خوردن تعادل نیرویی می‌گردد، نشست یکی از رایج‌ترین عوامل آسیب‌رسان بوده و ترک‌های مختلفی را در دیوار ایجاد می‌نماید.

هنگام وقوع نشست، بر این اساس که نشست در هریک از دو انتهای دیوار و یا در قسمت‌های میانی دیوار رخ داده باشد و همچنین بر اساس طولی از دیوار که تحت تأثیر نشست قرار گرفته، شکل ترک‌ها متفاوت خواهد بود. لذا برای شناسایی ترک‌ها می‌بایست شکل‌گیری آنها را تحلیل نمود.

به‌طور کلی، تحلیل ترک‌ها به دو صورت کیفی و کمی انجام می‌گردد؛ در روش کیفی بر اساس شکل ترک و در روش کمی، بر اساس مدل‌های استاتیکی، ترک تحلیل می‌شود. تحلیل کمی به دو صورت سنتی بر مبنای روش‌های استاتیکی و نوین بر اساس روش‌های نرم‌افزاری، انجام می‌گردد؛ که این پژوهش با تکیه بر روش سنتی انجام شده است.

در تحلیل‌های استاتیکی سنتی، دیوار به‌صورت یک تیر مدل شده و بر مبنای روابط استاتیکی، ترک خوردگی دیوار تحلیل شده و شکل ترک‌ها به دست می‌آید.

در نمونه‌های بسیاری، ترک‌های ایجاد شده خود موجب به‌وجود آمدن ترک‌های ثانویه دیگر می‌گردند که تحلیل آنها نیز نیاز به استفاده از مدل‌های استاتیکی دارد و یا با استفاده از تحلیل استاتیکی می‌توان به‌وجود آمدن ترک‌های ثانویه را پیش‌بینی نمود. لذا مطالعه نحوه شکل‌گیری ترک‌های ثانویه و توانایی پیش‌بینی آنها این امکان را به وجود می‌آورد که از ایجاد آنها جلوگیری نمود؛ و یا در نواحی‌ای که امکان ایجاد آنها وجود دارد، دیوار را تقویت و استحکام‌بخشی کرد.

از این‌رو، در این پژوهش تلاش شده که بر اساس مدل‌های استاتیکی شکل‌های مختلف ترک‌های ثانویه ناشی از نشست دیوارها معرفی و تحلیل شوند.

شایان ذکر است، در این پژوهش عوامل به‌وجود آورنده نشست، مد نظر نگارندگان نیست زیرا مطالعه و بررسی عوامل نشست خود نیازمند پژوهشی مجزا و مستقل است.

پیشینه پژوهش

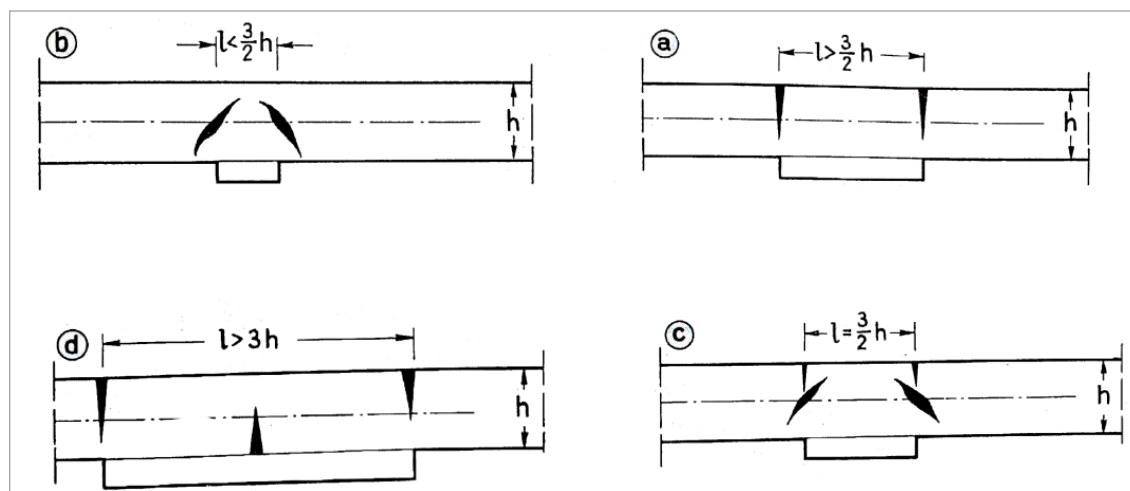
ناپایداری استاتیکی و برهم خوردن تعادل نیرویی موجب موجب می‌گردد که در دیوارها ترک به‌وجود آید. به همین علت، محققین بسیاری به مطالعه و تحلیل پایداری و ترک خوردگی دیوارها با روش‌های استاتیکی دست‌یازیده‌اند. لیکن به‌جرات می‌توان گفت فقط ماستارو دی‌کازا^۱ و چینی^۲ به‌گونه‌ای مبسوط ترک‌ها را مطالعه نموده‌اند و دیگر محققان همگی بسیار خلاصه و بر مبنای مطالعات ایشان به موضوع پرداخته‌اند. لذا در این قسمت به بیان تحقیقات ایشان و هفت محقق ایرانی، پرداخته می‌شود.

ماستارو دی‌کازا (۲۰۱۲)، در "آسیب‌های استاتیکی در ساختار بناها"^۳ با انتخاب مدل تیر دوسر گیردار بر اساس روابط تنش‌های خمشی و برشی در حالت نشست در میانه دیوار، نسبت‌ها و شکل‌هایی را برای ترک‌ها به دست آورده است که در تصویر ۱ دیده می‌شود.

در این نسبت‌ها h ارتفاع دیوار و L طولی از دیوار است که دچار نشست شده است.

وی با همین روش و انتخاب مدل تیر کنسول برای نشست در ابتدای دیوار، نسبت‌ها و اشکال ترک را مطابق تصویر ۲ به دست آورده است (Mastrodicasa, 2012: 142).

این اندیشمند در ادامه، مدل استاتیکی و تحلیل مذکور را به دیوار تعمیم داده و چنانچه در تصویرهای ۳ و ۴ نشان داده شده،



تصویر ۱. گونه‌های مختلف ترک خوردگی در نشست میانه دیوار (Mastrodicasa, 2012:141)

معماری "اشاراتی به موضوع داشته لیکن فقط به بیان گرافیکی مدل‌های استاتیکی نشست ابتدای دیوار بسنده نموده و مطلبی در خصوص ترک‌های ثانویه نشست بیان نکرده است.

مهدی‌زاده سراج (۱۳۹۳) در "آسیب‌شناسی و ارزیابی فنی بناهای تاریخی" نیز به‌طور کلی به دسته‌بندی شکلی ترک‌ها پرداخته و در خصوص تحلیل استاتیکی ترک ثانویه نشست مطلبی بیان ننموده است. رضازاده/اردبیلی (۱۳۹۰) در "مرمت آثار معماری"، فقط به‌صورت کیفی به بحث نشست پرداخته و درباره ترک‌های ثانویه ناشی از نشست نه به‌صورت کیفی و نه کمی هیچ‌گونه مطلبی ارائه نداده است.

جوانی (۱۳۸۹) در "آسیب‌شناسی بناها، بافت‌ها و محوطه‌های تاریخی"، عوامل مختلفی را که موجب ایجاد آسیب‌ها می‌گردند، دسته‌بندی نموده و انواع مختلف ترک و محل شکل‌گیری آنها را معرفی می‌کند. وی نشست در ابتدا و میانه دیوار و ترک‌های ناشی از آن را به‌طور کلی گرافیکی و بدون هیچ‌گونه تحلیل استاتیکی بیان می‌نماید. تصاویر و مطالبی که جوانی در این مبحث ارائه می‌دهد، دقیقاً خلاصه‌شده همان مطالبی است که چینی و ماستارو دی کارزا بیان نموده بودند. مختاریان (۱۳۹۴) در "آسیب‌شناسی و مرمت بناهای تاریخی"، به‌صورت کلی به معرفی انواع آسیب، علل و انواع نشست، رطوبت و آسیب‌های آن و مواردی از این قبیل پرداخته است لیکن مطلبی در خصوص تحلیل ترک‌های ناشی از نشست بیان ننموده است. محمدمردی و همکاران (۱۳۸۹) در "دوازده درس مرمت"، به بیان کلی و اجمالی انواع آسیب‌ها و عوامل ایجاد آنها پرداخته‌اند. آنان همچنین به‌اختصار ترک‌های ناشی از نشست و علل به‌وجودآورنده آنها را مورد بررسی قرار داده و به‌صورت گرافیکی و بدون تحلیل‌های استاتیکی، برخی از ترک‌های مذکور را بیان نموده‌اند. در خاتمه می‌بایست متذکر شد که مقالات مختلفی در خصوص نشست و ترک‌های ناشی از آن وجود دارد لیکن از آن جهت که به موضوع تحلیل استاتیکی و ترک‌های ثانویه ناشی از نشست نپرداخته‌اند، از ذکر آنها صرف‌نظر شده است.

روش پژوهش

نوع تحقیق حاضر کاربردی بوده و شیوه تحقیق، کیفی و به طریق توصیفی - تحلیلی مبتنی بر موردکاوی است. لذا ابتدا

با ترسیم نمودارهای خمشی و برشی و نیز نمودار توزیع تنش‌های قائم و برشی در ارتفاع تیر، با نمایش خطوط ایزواستاتیک^۴ تحلیل‌های قبلی را تعمیق می‌نماید (Ibid: 170-175).

ماستارو دی کارزا، شکل‌گیری و ایجاد نشست ثانویه میانه دیوار را پس از ایجاد نشست بلند ابتدای دیوار (تصویرهای ۵ و ۶)، به همراه شکل‌گیری ترک‌های اولیه (حاصل از نشست بلند ابتدای دیوار) و ثانویه (حاصل از نشست میانه دیوار)، بیان نموده و آنها را با استفاده از مدل‌های آزمایشگاهی به دست آورده است. (Ibid: 178-180)

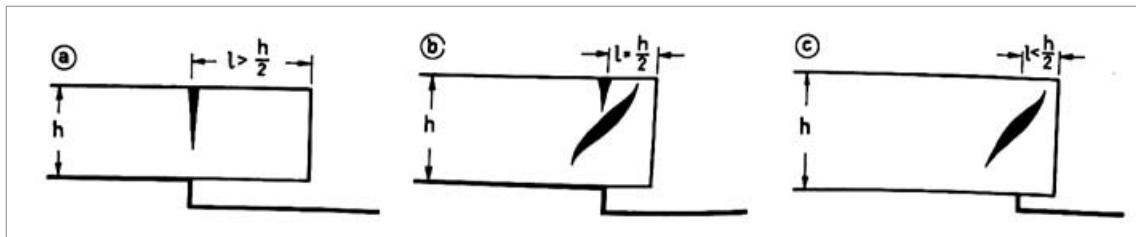
وی همچنین مطابق تصویر ۷، یک مرحله از ایجاد ترک‌های ثانویه پس از نشست میانه دیوار را به‌صورت گرافیکی و بدون تحلیل و ارائه مدل آزمایشگاهی یا واقعی بیان نموده است که از لحاظ مراحل شکل‌گیری و مسائل ایستایی ایراداتی دارد. ضمن این‌که از لحاظ ترسیمی نیز دقیق نیست. (Ibid: 181) محقق دیگر، جوزپ چینی (۱۳۸۳) است که در "پایدار کردن سازه‌های آجری"، همانند ماستارو دی کارزا موارد پیش‌گفته را بیان نموده است. وی علاوه بر مواردی که ماستارو دی کارزا بیان کرده بود، دیواری را که تقریباً تمام طول آن دچار نشست شده بود، تحلیل نموده و نسبت‌ها و اشکال ترک را به دست آورده است (تصویر ۸)، (چینی، ۱۳۸۳: ۳۲).

اگرچه چینی در بیان شکل‌گیری ترک‌های ثانویه در نشست بلند ابتدای دیوار همانند ماستارو دی کارزا عمل نموده؛ لیکن ترک‌های ثانویه را فقط از نوع f_c دانسته است (تصویر ۹)، (همان: ۷۷).

چینی مراحل مختلف شکل‌گیری ترک‌های ثانویه را در نشست بلند میانه دیوار به‌صورت گرافیکی و بدون ارائه تحلیل و مدل واقعی و یا آزمایشگاهی بیان نموده است (همان: ۸۴)؛ که البته از لحاظ ترسیمی، تصویر ارائه‌شده دقیق نبوده و اشکالاتی هم دارد که در تصویر ۱۰ دیده می‌شود.

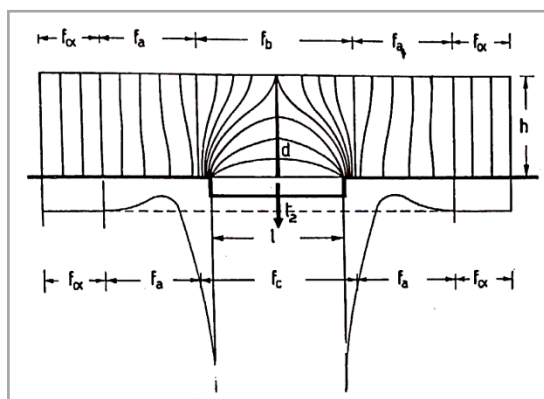
از میان محققان ایرانی، بهمن رئیسی دهکردی (۱۳۷۵)، در "استحکام بناهای تاریخی" به‌طور محدود به موضوع نشست دیوار پرداخته است. به‌طور کلی تحلیل‌های ارائه‌شده وی بسیار خلاصه و مشابه تحلیل‌های چینی است.

محمدمنصور فلامکی (۱۳۸۷) نیز در "تکنولوژی مرمت

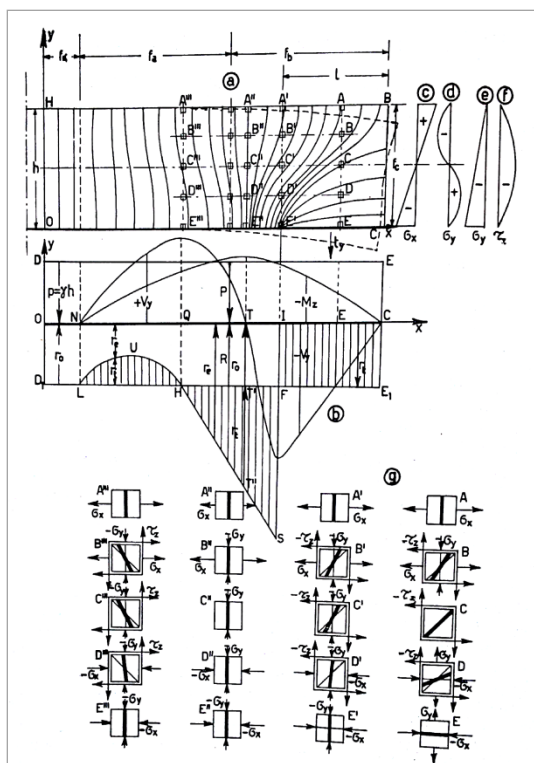


تصویر ۲. گونه‌های مختلف ترک‌خوردگی در نشست ابتدای دیوار (Mastrodicasa, 2012: 142)

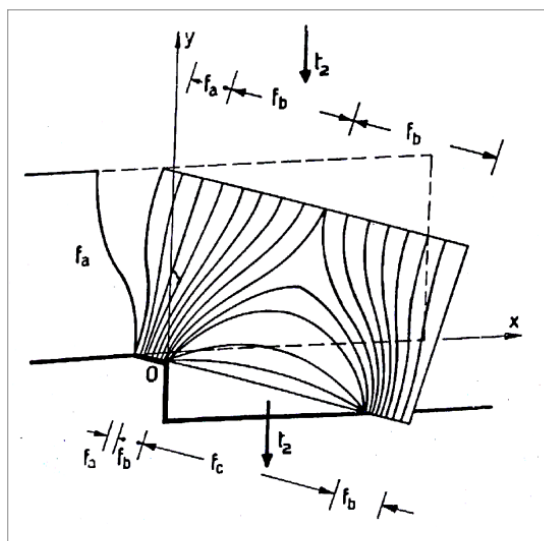
متون مرتبط با موضوع تحقیق، مطالعه و بررسی گردیده و سپس به مطالعه و تحلیل شکل‌گیری ترک‌های ثانویه با تکیه بر مطالعات تئوری که در پیشینه تحقیق به آنها اشاره شد، پرداخته می‌شود. در طی این مطالعات، تحلیل‌های استاتیکی مناسب که ایجاد ترک‌های ثانویه را توصیه می‌نماید، به دست آمد. پس از آن برای بررسی صحت نتایج مطالعات تئوری، اقدام به مطالعه میدانی ترک‌های ثانویه شده و نمونه‌هایی که منطبق بر نتایج مطالعات تئوری بوده و آنها را تأیید نماید،



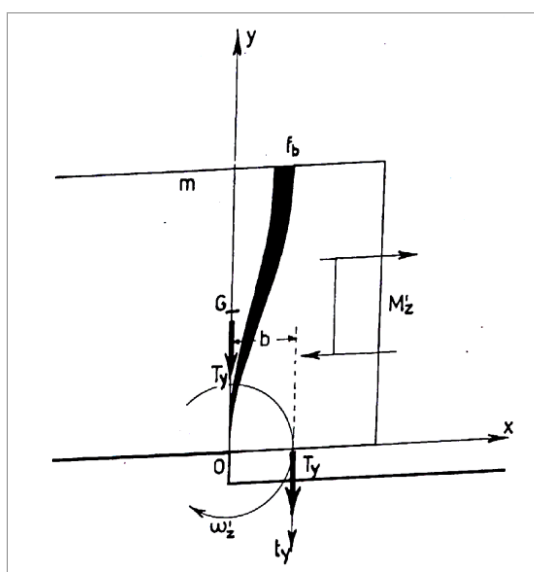
تصویر ۴. توزیع نیروها روی زمین و خطوط ایزواستاتیک در نشست میانه دیوار (Mastrodicasa, 2012: 175)



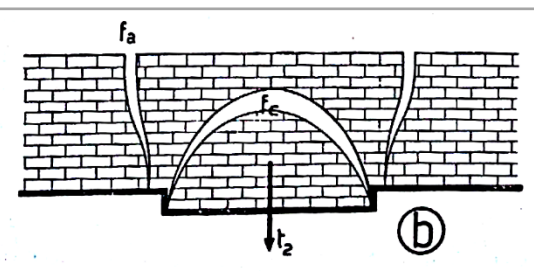
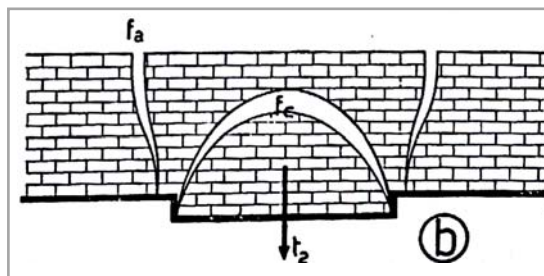
تصویر ۳. نمودار خمشی و برشی خطوط ایزواستاتیک و توزیع تنش در نشست ابتدای دیوار (Mastrodicasa, 2012: 170)



تصویر ۶. نشست بلند ابتدای دیوار و خطوط ایزواستاتیک (Mastrodicasa, 2012: 178)



تصویر ۵. نشست ابتدای دیوار (Mastrodicasa, 2012: 178)



تصویر ۷. مدل گرافیکی شکل‌گیری ترک‌های ثانویه در نشست میانه دیوار (Mastrodicasa, 2012: 181)

مناسب برای تحلیل آنها را مطابق تصویر ۱۱ دسته‌بندی نمود. حال به منظور مطالعه ترک‌های ثانویه، ابتدا ضروریست به صورت اجمالی این مدل‌ها به همراه نحوه ترک‌خوردگی آنها معرفی شوند.

الف. تیر دوسر مفصل

هنگامی که دیوار تقریباً در تمامی طول خود نشست می‌کند و تکیه‌گاه‌های کوچکی در دو انتهای دیوار باقی می‌ماند، به علت آزادی چرخشی دو انتهای دیوار (ناشی از عدم گیرداری و کوچک بودن تکیه‌گاه‌ها)، می‌توان آن را مشابه تیر دوسر مفصل دانسته و تحلیل نمود (تصویرهای ۱۲ و ۱۳).

در این حالت، نسبت بین ارتفاع و طول تیر در شکل‌گیری ترک‌ها بدین شرح است (چینی، ۱۳۸۳: ۳۳):

$$L = h \text{ (نشست متوسط)}, L > h \text{ (نشست بلند)}, L < h \text{ (نشست کوتاه)}$$

(نشست کوتاه)

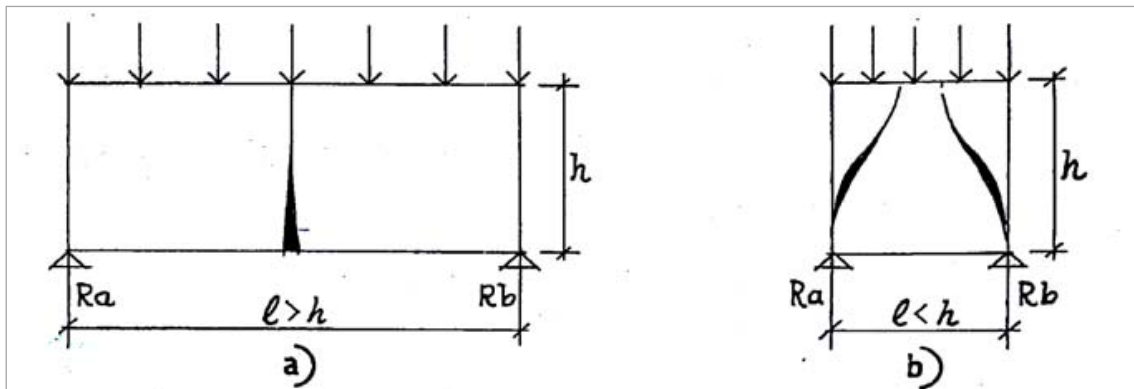
بر اساس روابط به دست آمده و بنابر نمودارهای لنگر خمشی و نیروی برشی نحوه ترک‌خوردگی مطابق تصویر ۱۴ است.

به دست آمد. در نهایت، به منظور راستی‌آزمایی مطالعات انجام‌شده، دو نمونه از دیوارهایی که در آنها ترک ثانویه ایجاد شده بود، انتخاب و تحلیل و تفسیر گردید. همچنین یک نمونه از مطالعات آزمایشگاهی که دیگر محققین آن را انجام داده بودند، به منظور تأیید مطالعات تئوری و نمونه‌های واقعی آورده شده است.

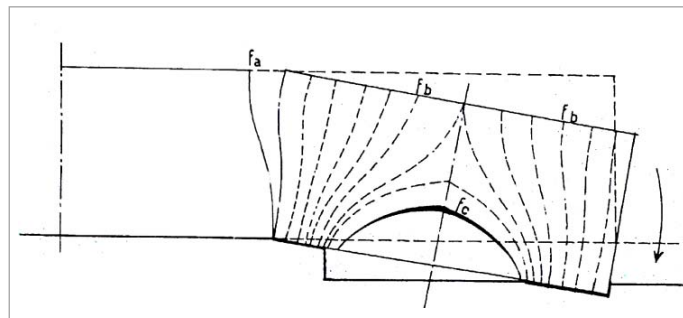
کاربرد مدل تیر در نشست دیوار

در مطالعه و تحلیل نشست دیوارها، از مدل استاتیکی تیر استفاده می‌شود. انتخاب نوع تیر بستگی به قسمتی از دیوار دارد که دچار نشست شده باشد؛ و از سه مدل: تیر دوسر مفصل، یک سر گیردار و دوسر گیردار استفاده می‌شود (رئییسی دهکردی، ۱۳۷۵: ۶۰).

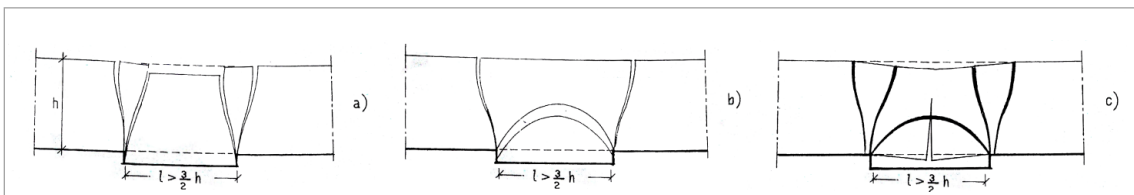
همچنین بسته به این که چه طولی از دیوار نشست کرده باشد، نشست‌ها به سه دسته: کوتاه، متوسط و بلند تقسیم‌بندی می‌شوند. بر این اساس، می‌توان انواع نشست و مدل‌های استاتیکی



تصویر ۸. اشکال مختلف ترک در حالت طول نشست تقریباً برابر با طول دیوار (چینی، ۱۳۸۳: ۳۲)



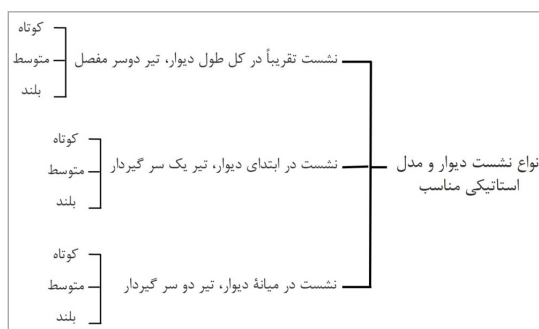
تصویر ۹. شکل‌گیری ترک ثانویه f_c در نشست بلند سر دیوار (چینی، ۱۳۸۳: ۷۷)



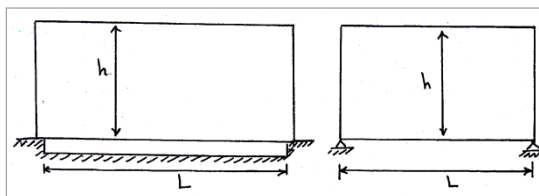
تصویر ۱۰. شکل‌گیری ترک‌های ثانویه در نشست بلند میانه دیوار (چینی، ۱۳۸۳: ۸۴)

ب. تیر یک‌سر گیردار

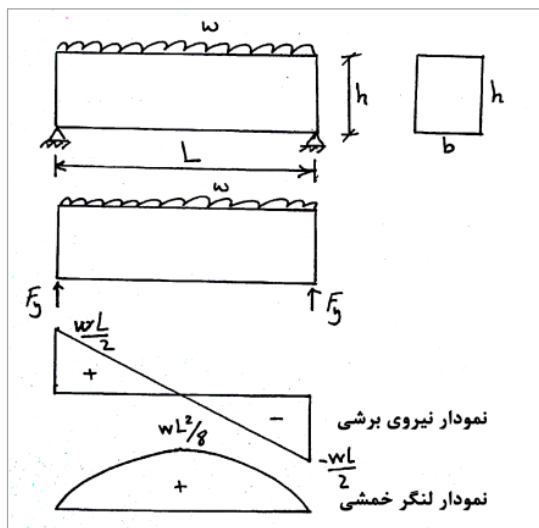
در بعضی مواقع یک انتهای دیوار دچار نشست می‌گردد و بقیه دیوار ثابت و محکم در جای خود باقی می‌ماند. چنین حالتی را می‌توان مشابه تیر یک‌سر گیردار دانست (تصویر ۱۵)، زیرا سختی و صلبیت قسمت نشست‌نکرده، همانند تکیه‌گاه گیردار



تصویر ۱۱. نمودار انواع نشست دیوار و مدل استاتیکی مناسب (نگارندگان)



تصویر ۱۲. نشست تقریباً برابر طول دیوار و مدل تیر دوسر مفصل نگارندگان



تصویر ۱۳. نمودار نیروی برشی و لنگر خمشی، (نمایش نیروها در تیر دوسر مفصل (نگارندگان)

برای ناحیه نشست کرده است. لذا می‌توان ناحیه نشست کرده را همچون تیر یک‌سر گیردار تحلیل نمود (تصویر ۱۶).

در این حالت، نسبت بین ارتفاع و طول تیر در ایجاد ترک‌ها بدین گونه است (چینی، ۱۳۸۳: ۳۷):

$$L = h/2 \text{ (نشست متوسط)}, L > h/2 \text{ (نشست بلند)}, L < h/2 \text{ (نشست کوتاه)}$$

بر اساس روابط به دست آمده و بنابر نمودارهای لنگر خمشی و نیروی برشی نحوه ایجاد ترک مطابق تصویرهای ۱۷ و ۱۸ خواهد بود.

در دیوار واقعی با توجه به این که ادامه دیوار تحت تأثیر ناحیه نشست کرده تمایل به جابه‌جایی قائم رو به بالا دارد (چینی، ۱۳۸۳: ۷۰)، هنگامی که $L > h/2$ است، ترک ایجاد می‌گردد.

ج. تیر دوسر گیردار

در مواقعی، نشست در طولی از میانه دیوار رخ می‌دهد به گونه‌ای که قسمت‌های نشست‌نکرده طرفین ناحیه نشست طول قابل توجهی داشته و تحت تأثیر جابه‌جایی ایجاد شده قرار نمی‌گیرند.

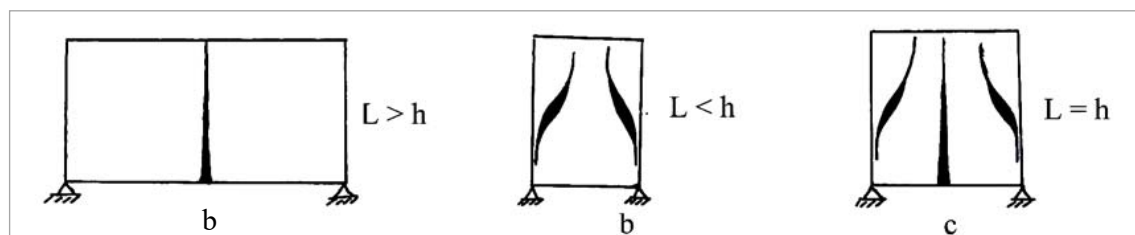
در این حالت، قسمت‌های نشست‌نکرده ثابت و محکم در جای خود باقی مانده و از لحاظ سختی و صلبیت همانند تکیه‌گاه گیردار برای ناحیه نشست کرده خواهند بود (تصویر ۱۸). لذا می‌توان ناحیه نشست را همانند تیر دوسر گیردار در نظر گرفت و تحلیل نمود (تصویر ۱۹).

در نشست میانه دیوار نسبت بین ارتفاع و طول تیر در شکل‌گیری ترک‌ها بدین شرح است (رئسی، ۱۳۷۵: ۶۵):

$$L = 3h/2 \text{ (نشست متوسط)}, L > 3h/2 \text{ (نشست بلند)}, L < 3h/2 \text{ (نشست کوتاه)}$$

بر اساس روابط بیان شده و نیز نمودارهای لنگر خمشی و نیروی برشی نحوه ترک‌خوردگی مطابق تصویرهای ۲۰ و ۲۱ خواهد بود.

همانند مدل تیر در نشست سر دیوار، در دیوار واقعی ادامه دیوار در ناحیه نشست‌نکرده تمایل به جابه‌جایی قائم رو به بالا خواهد داشت (چینی، ۱۳۸۳: ۸۰)، لذا هنگامی که $L > 3/2 h$ است، ترک f_a ایجاد می‌گردد (تصویر ۲۱).



تصویر ۱۴. مراحل شکل‌گیری ترک در مدل تیر دوسر مفصل برای نشست تقریباً برابر با طول دیوار (نگارندگان)

تحلیل ترک‌های ثانویه

در موارد بسیاری پس از وقوع نشست و ایجاد ترک‌هایی که مطابق الگوهای پیش گفته است، ترک‌های جدیدی مشاهده نمی‌شود. لیکن در مواقعی پس از شکل‌گیری ترک‌ها، مدل استاتیکی دیوار دچار تغییر می‌گردد و در نتیجه، ترک‌های جدیدی به وجود خواهد آمد که ترک‌های ثانویه نامیده می‌شوند. ترک‌های ثانویه عموماً هنگامی ایجاد می‌گردند که نشست در میانه یا سر دیوار رخ داده باشد؛ لذا به‌منظور تحلیل نحوه شکل‌گیری، جداگانه بررسی می‌گردند.

الف. ترک‌های ثانویه ناشی از نشست میانه دیوار

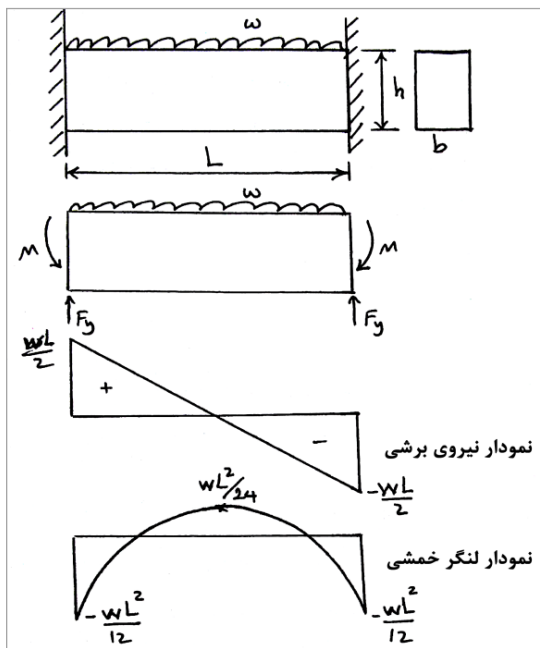
اساساً در نشست میانه دیوار هنگامی ترک‌های ثانویه ایجاد می‌گردد که $L > 3h/2$ یا $L = 3h/2$ باشد. لذا می‌توان سه حالت مجزا را برای آن در نظر گرفت.

۱- $L > 3h/2$ ، ترک اولیه f_1 ایجاد شود (تصویر ۲۱).

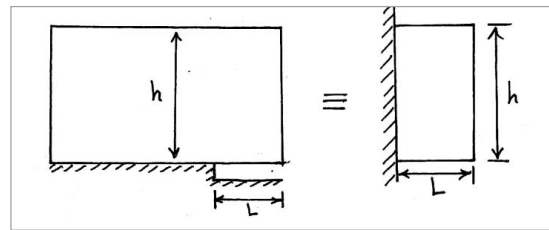
۲- $L = 3h/2$ ، ترک اولیه دقیقاً در آستانه نشست ایجاد

شود (ترک f)، (تصویر ۲۲).

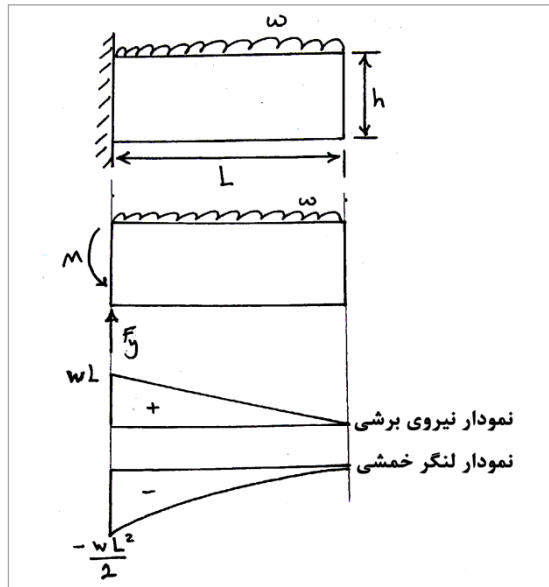
۳- $L = 3h/2$ ، ترک f_0 به وجود آید (تصویر ۲۳).



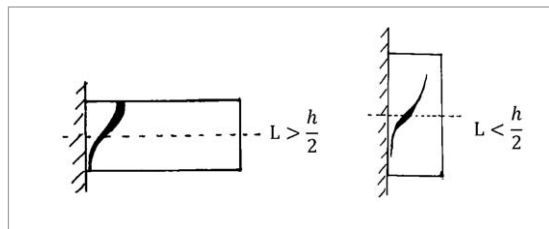
تصویر ۱۹. نمودار نیروی برشی و لنگر خمشی در تیر دوسر گیردار (نگارندگان)



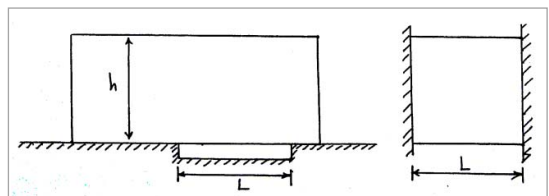
تصویر ۱۵. نشست سر دیوار و مدل تیر یک‌سر گیردار (نگارندگان)



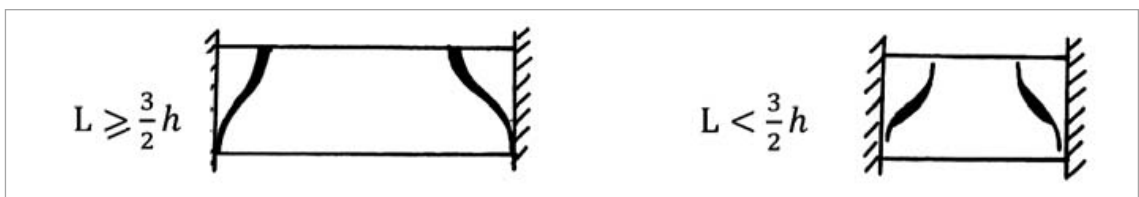
تصویر ۱۶. نمودار نیروی برشی و لنگر خمشی در مدل تیر (نگارندگان)



تصویر ۱۷. نحوه شکل‌گیری ترک در مدل تیر یک‌سر گیردار (نگارندگان)



تصویر ۱۸. نشست میانه دیوار و مدل تیر دوسر گیردار (نگارندگان)



تصویر ۲۰. نحوه شکل‌گیری ترک در مدل دوسر گیردار در نشست میانه دیوار (چینی، ۱۳۸۳: ۳۳)

مراحل ایجاد ترک‌های ثانویه

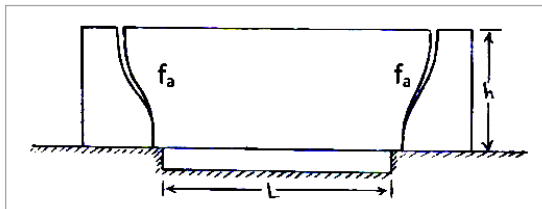
- مرحله اول؛ پس از ایجاد ترک‌های اولیه ۱ و ۲ و ۳ و با رشد آنها از بالای دیوار به سوی پایین، تکیه‌گاه‌ها تغییر کرده و مدل استاتیکی تیر دوسر گیردار با تغییراتی مواجه می‌شود. بدین معنا که با رشد ترک، گیرداری و اتصال ناحیه نشست کرده با بقیه دیوار کاهش می‌یابد در نتیجه، به تدریج تکیه گیردار به مفصل تبدیل می‌شود (تصویر ۲۴). تغییر نوع تکیه‌گاه موجب می‌شود لنگر منفی تکیه‌گاهی به صفر نزدیک شده و لنگر مثبت وسط دهانه افزایش یابد که نتیجه این تغییرات ایجاد ترک f_d در وسط دهانه است ($L > h$)، (تصویر ۲۵)

- مرحله دوم؛ با به وجود آمدن ترک f_d ، احتمال ایجاد ترک‌های مرحله بعدی وجود خواهد داشت. با رشد ترک f_d تا بالای دیوار، ناحیه نشست به دو قسمت مجزا تقسیم می‌شود. حال چنانچه طول تکیه‌گاه و وزن قسمتی از دیوار که روی تکیه‌گاه است، وزن و صلبیت کافی را تأمین می‌کند، هر یک از دو نیمه جدا شده همانند یک تیر یک‌سر گیردار (کنسول) عمل کرده و ترک جدیدی ایجاد خواهد شد. در این حالت، روابط تیر یک‌سر گیردار، حاکم بر شکل‌گیری ترک است آن چنان که شکل ترک بستگی به نسبت طول کنسول ایجاد شده با نصف ارتفاع ($h/2$) دارد (تصویرهای ۲۶ و ۲۷).

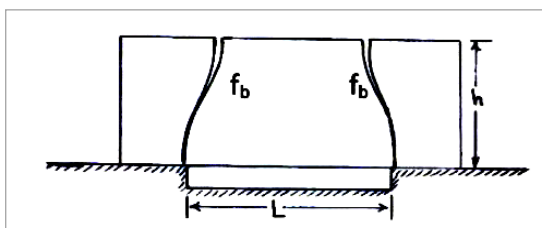
- مرحله سوم؛ چنانچه ترک اولیه f_a باشد، پس از ایجاد ترک ثانویه f_d در مرحله اول، در صورت مهیا بودن شرایط تکیه‌گاهی که قبلاً بیان شد و به وجود آمدن کنسول و شکل‌گیری ترک f_b در مرحله دوم، در مرحله سوم ترک به صورت f_c به وجود می‌آید. در این حالت اگرچه $L' < h/2$ نیست (زیرا L اولیه بزرگ‌تر یا مساوی $3h/2$ است) لیکن ترک f_c به صورت حرکت رو به پایین سر کنسول و جدا شدن قسمت پایینی دیوار از بند ملات شکل می‌گیرد (تصویر ۲۸).

ب. ترک‌های ثانویه ناشی از نشست بلند ابتدای دیوار

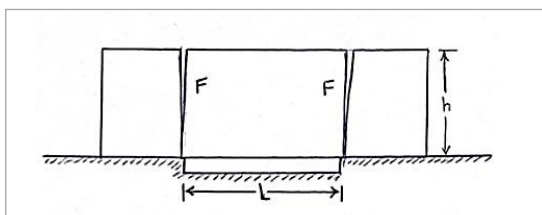
نشست بلند ابتدای دیوار، حالت دیگری است که در آن امکان به وجود آمدن ترک‌های ثانویه وجود دارد. در این حالت ابتدا مطابق تصویر ۹، «ترک‌هایی از گونه f_a در محدوده نشست آشکار خواهد شد.» (چینی، ۱۳۸۳: ۷۷)



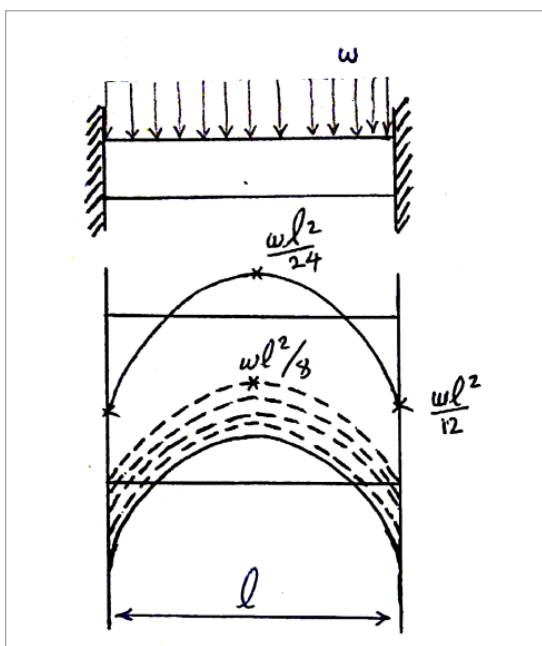
تصویر ۲۱. نشست بلند میانه دیوار (نگارندگان)



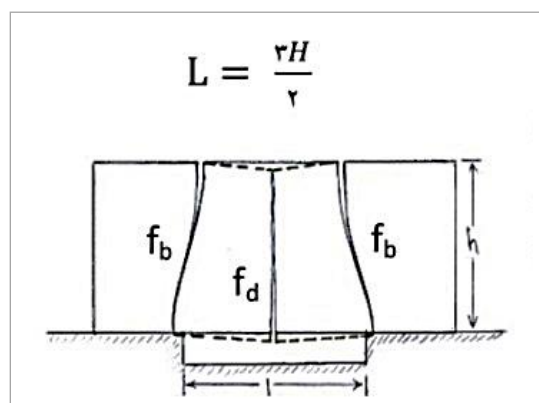
تصویر ۲۳. نشست متوسط میانه دیوار (نگارندگان)



تصویر ۲۲. نشست متوسط میانه دیوار (نگارندگان)



تصویر ۲۴. مراحل تبدیل نمودار لنگر خمشی از حالت دوسر گیردار به دوسر مفصل هنگام رشد ترک در تکیه‌گاه‌ها (نگارندگان)



تصویر ۲۵. نحوه شکل‌گیری ترک f_d (نگارندگان)

در این حالت، شرایط تکیه‌گاهی موردنیاز و شکل‌گیری ترک‌های ثانویه همانند نشست میانه دیوار است لذا از بیان مدل استاتیکی صرف‌نظر می‌شود. در نشست بلند ابتدای دیوار، بدیهی است که بسته به طول فضای خالی زیر و ارتفاع دیوار و طول تکیه‌گاه‌های جدید، احتمال ایجاد ترک f_c ، f_b و یا f_d وجود خواهد داشت (تصویرهای ۲۹-۳۱).

همچنین ممکن است همانند نشست میانه دیوار ابتدا f_b ، سپس f_d و در نهایت f_c ایجاد گردد (تصویر ۲۶).

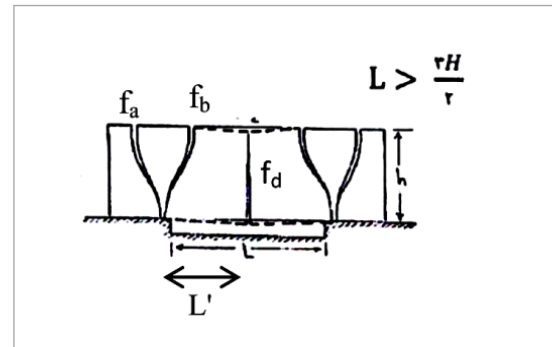
حالت دیگری که احتمال رخ دادن آن وجود دارد (تصویر ۲۷)؛ ابتدا f_b ایجاد می‌گردد و سپس f_c به صورت سهمی شکل و جدا شدن از بند ملات به وجود می‌آید (تصویر ۳۲).

یکی از حالت‌های دیگری که ممکن است ایجاد شود هنگامیست که ابتدا ترک f_c به وجود می‌آید. به دنبال ایجاد ترک f_c و کوچک شدن مقطع مقاوم دیوار بالاتر از ترک f_c و کاهش مقاومت خمشی، طرفین دیوار دچار چرخش حاصل از لنگر خمشی مثبت وسط دهانه شده و ترک f_d بالاتر از f_c ایجاد می‌شود (تصویر ۳۳).

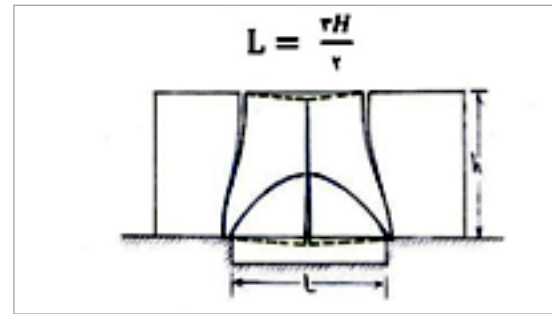
راستی‌آزمایی

روابط و شکل‌های به‌دست‌آمده در صفحات قبل اگرچه از لحاظ تئوری و محاسباتی صحیح است؛ ولی زمانی مطمئن بوده و قابل‌استفاده که در مورد آنها راستی‌آزمایی صورت پذیرد. راستی‌آزمایی می‌تواند به صورت مدل‌های آزمایشگاهی یا موارد عملی باشد. لیکن راستی‌آزمایی بر مبنای نمونه‌های عملی مطمئن‌تر و صحیح‌تر است زیرا گاهی اوقات آنچه در شرایط آزمایشگاهی رخ می‌دهد، منطبق بر شرایط واقعی نبوده و نتایج آزمایشگاهی با آنچه در عمل رخ می‌دهد، تفاوت خواهد داشت. لذا در این پژوهش تلاش شده، راستی‌آزمایی بر اساس نمونه‌های عملی صورت پذیرد. همچنین اگرچه نمونه‌های بسیاری برای راستی‌آزمایی مطالب پیش‌گفته وجود دارد لیکن به دلیل محدودیت در حجم مقاله فقط به تحلیل سه نمونه پرداخته شده است. نکته دیگر این‌که، موضوع مقاله درباره دیوارهای بدون بازشو است، در حالی که در نمونه‌های اول و دوم بازشو وجود دارد. در این نمونه‌ها دیوار مورد نظر، دیواری است که روی بازشو بوده و تحت تأثیر حرکت قرار

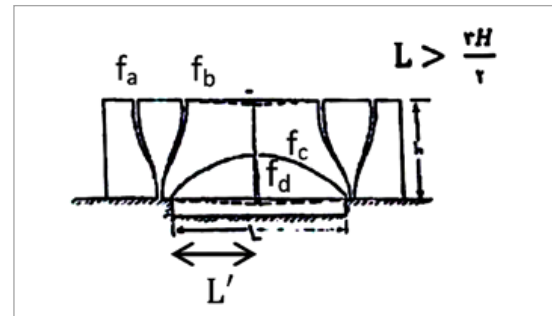
حال اگر قطعه نشست کرده کاملاً از دیوار اصلی جدا شده و ابتدای آن روی زمین قرار بگیرد به‌گونه‌ای که طول مناسبی از دو سر دیوار در تماس با زمین باشد و همچنین به جهت انرژی جنبشی حاصل از حرکت و نیز وزن دیوار، ابتدای دیوار مقداری در زمین فرو برود؛ آن‌گاه «به دنبال آن یک بخش میانی بی‌تکیه‌گاه شکل می‌گیرد و در مرحله بعد ممکن است ترک‌هایی از گونه f_c با رفتاری سهمی شکل نمایان شوند» (همان: ۷۷)، (تصویر ۹).



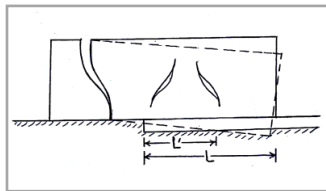
تصویر ۲۶. نحوه شکل‌گیری ترک‌های f_b مرحله دوم پس از f_a (نگارندگان)



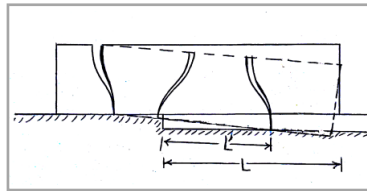
تصویر ۲۷. نحوه شکل‌گیری ترک‌های f_c مرحله دوم پس از f_b (نگارندگان)



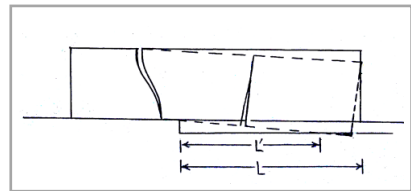
تصویر ۲۸. نحوه شکل‌گیری ترک‌های f_c مرحله سوم (نگارندگان)



تصویر ۳۱. طول تکیه‌گاه‌ها زیاد و $L < 3h/2$ (نگارندگان)



تصویر ۳۰. طول تکیه‌گاه‌ها زیاد و $L = 3h/2$ (نگارندگان)



تصویر ۲۹. طول تکیه‌گاه‌ها کم و $L = h$ (نگارندگان)

گرفته است. به عبارت دیگر، در این مثال‌ها وجود بازشو تأثیری در روند شکل‌گیری ترک‌ها نداشته و دیوار مذکور مصداقی از دیوار ممتد بدون بازشو است.

دیگر این‌که به‌منظور نشان‌دادن توافق و انطباق بین مدل‌های آزمایشگاهی، مطالعات تئوری و نمونه‌های واقعی، حالت نشست بلند ابتدای دیوار و شکل‌گیری ترک‌های اولیه و ثانویه که ماستارو دی‌کازا در آزمایشگاه شبیه‌سازی انجام داده، آورده شده است.

تحلیل نمونه اول

تصویر ۳۴، مربوط به دیوار سردر یک مغازه است که به‌علت پوسیدگی و شکسته‌شدن نال درگاه چوبی آسیب دیده است. اگرچه این نمونه کمی متفاوت با دیواری است که روی زمین قرار گرفته، لیکن بدین سبب که اتفاقات رخ داده به وضوح قابل مشاهده بوده و حرکت و تغییر شکل ایجادشده مشابه نشست دیوار روی زمین است، انتخاب شده است.

در این نمونه هنگامی که نعل درگاه دچار تغییر شکل (شکم‌دادگی) و یا شکستگی می‌گردد، جابه‌جایی قائم و تغییر شکل آن برای دیوار روی نال درگاه همانند نشست است. آن‌چنان‌که در تصویر مشاهده می‌گردد، آسیب‌ها به‌صورت اولیه و ثانویه طی چند مرحله ایجاد شده که در ادامه، تحلیل می‌گردند.

الف. ترک‌های اولیه

۱. به‌طوری‌که ملاحظه می‌شود، با شکم‌دادگی نال درگاه، حالت نشست میانه دیوار رخ داده است. بنابر این که $L > 3h/2$ است (تصویر ۳۴)، انتظار می‌رود در دو طرف ناحیه نشست دو ترک f_a و یا f تشکیل شود.

آن‌چنان‌که مشاهده می‌شود، در سمت راست ترک f به‌صورت ناقص تشکیل شده است. بدین معنا که هنگام تغییر شکل دیوار، تکیه‌گاه سمت راست در میانه ارتفاع گسیخته شده است زیرا به‌علت پهنای کم تکیه‌گاه، فضای کافی برای ادامه رشد ترک وجود نداشته همچنین اجرای ضعیف و چسبندگی کم بین لایه‌های آجرکاری موجب شده

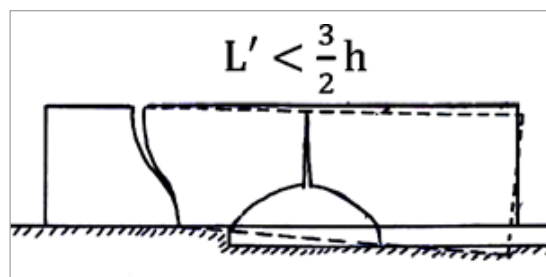
تکیه‌گاه در مقابل اثر بلندکننده لنگر خمشی منفی تکیه‌گاه مقاومت ننموده و جدا شود. در سمت چپ به‌سبب تغییر شرایط تکیه‌گاهی و ادامه دیوار برخلاف سمت راست، ترک f تشکیل شده است. با توجه به نمودار لنگر خمشی و تحلیل‌های مربوطه (Mastrodicasa, 2012: 170-175)، تشکیل ترک f چندان غیرمنتظره نیست لیکن معمولاً به‌علت تأثیر قسمت نشست‌نکرده دیوار، صلبیت محل اتصال و وجود اثر فشاری تکیه‌گاه زیرین ایجاد نمی‌شود. در این تصویر به‌سبب وجود لنگر مثبت در دهانه بعدی و احتمالاً هم‌پوشانی کم آجرها، ترک f به وجود آمده است.

ب. ترک‌های ثانویه

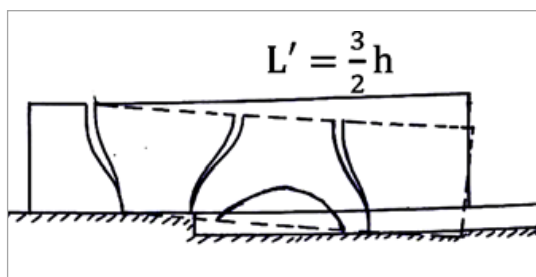
۱. پس از تشکیل ترک f و رشد آن به‌سوی پایین، با کاهش گیرداری تکیه‌گاه‌ها و افزایش لنگر خمشی مثبت در وسط دهانه، ترک f_b شکل گرفته و رو به بالا رشد می‌کند. اعوجاجی که در پایین ترک دیده می‌شود به‌سبب وجود چوب نعل درگاه در پایین و شروع ترک از محل شکستگی نال درگاه است. همچنین اعوجاج در میانه ارتفاع ترک به‌علت عبور ترک از بندهای ملات‌ها در پاره‌ای از رج‌های آجرکاری است. در این مرحله، آن‌چنان‌که در تصویر دیده می‌شود رابطه حاکم بر ایجاد ترک $L > h$ است.

۲. با رسیدن ترک f_b به بالا، دیوار به دو قسمت تقسیم شده؛ هر قسمت همانند یک کنسول است که مشابه نشست سر دیوار عمل می‌نماید. در نیمه راست، ترک جدید مشاهده نمی‌شود زیرا با گسیختگی کامل و افقی تکیه‌گاه، نیمه راست کاملاً آزادی دورانی به‌دست آورده است و در مقابل لنگرهای خمشی، مقاومتی از خود نشان نمی‌دهد و در نتیجه، ترک جدیدی در آن ایجاد نخواهد شد.

در نیمه سمت چپ، وضعیت متفاوت است و با توجه به ترک f و طول و ادامه‌داشتن دیوار، قطعه سمت راست کاملاً به‌صورت گیردار رفتار می‌نماید. از طرفی $L' > h/2$ است لذا مدل آن نشست بلند سر دیوار محسوب می‌گردد. براین اساس، انتظار می‌رود ترک f_a تشکیل شود لیکن با توجه به ایجاد ترک f در مرحله قبل، «امکان جابه‌جایی ارتجاعی



تصویر ۳۳. ایجاد ترک f_b پس از به‌وجود آمدن ترک f (نگارندگان)



تصویر ۳۲. ایجاد ترک f_a پس از به‌وجود آمدن ترک f_b (نگارندگان)

می‌گردد، اسپر تحت تأثیر همین پدیده از دیوار بالایی جدا شده و با حرکت رو به پایین دوباره روی زمین قرار گرفته است (جداشدگی بالا و طرفین اسپر بیانگر این موضوع است). در حالت جدید، نشست میانی دیوار بالایی اسپر $L' < 3h/2$ است لذا مطابق تصویر یادشده، ترک f_c به وجود می‌آید.

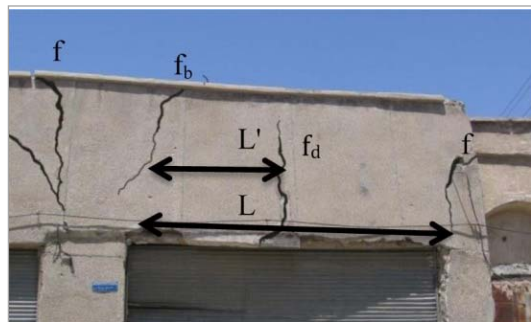
۲. پس از ایجاد ترک f_c ، در محدوده این ترک مقطع دیوار کوچک‌تر می‌گردد. در نتیجه، مقاومت خمشی در این ناحیه کاهش یافته و طرفین دیوار دچار چرخش حاصل از لنگر خمشی می‌شود. با توجه به این‌که در حالت جدید مقاومت خمشی میانه دیوار کمتر از لنگر خمشی مثبت موجود در وسط دهانه می‌باشد لذا ترک f_d در قسمت بالای ترک f_c ایجاد شده است.

تحلیل نمونه سوم

ماستارو دی‌کازا (۲۰۱۲) اقدام به شبیه‌سازی و ساخت مدل آزمایشگاهی دیوار نموده و سپس نشست بلند ابتدای دیوار را به آن اعمال کرده است. آن چنان‌که در تصویر ۳۶ قسمت (a) مشاهده می‌شود، پس از وقوع نشست بلند ابتدای دیوار، ترک f_a ایجاد گردیده است. پس از تثبیت نمونه در شرایط جدید و بنابر فضای خالی شکل گرفته زیر قسمت نشست کرده، ترک ثانویه f_c در حال به وجود آمدن است. به طوری که در قسمت (b) از تصویر مذکور مشاهده می‌شود در ادامه، ناحیه‌ای که ترک f_c ایجاد شده بود، کاملاً جدا شده و در آستانه محل نشست، ترک قائم F در مرحله سوم به وجود آمده است.



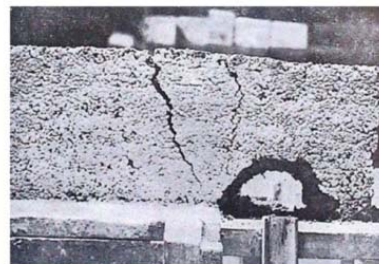
تصویر ۳۵. نمونه دوم (نگارندگان)



تصویر ۳۴. نمونه اول



(a)



(b)

تصویر ۳۶. مدل آزمایشگاهی شکل‌گیری ترک‌های اولیه و ثانویه در نشست بلند سر دیوار (Mastrodicasa, 2012: 180)

(الاستیک) رو به بالا» (چینی، ۱۳۸۳: ۷۱) در ادامه دیوار وجود ندارد (به‌علت وجود ترک f_c ، دیوار پیوستگی لازم ندارد). در نتیجه، همان‌گونه که در تصویر مشاهده می‌شود، ترک f_b تشکیل خواهد شد. ترک f_b با ادامه حرکت رو به پایین ناحیه کنسول شده، قوی‌تر و دهانه آن بازتر می‌گردد.

تحلیل نمونه دوم

تصویر ۳۵، ترک‌ها را در دیواری نشان می‌دهد که دچار نشست سر دیوار گردیده است. در این تصویر نیز ترک‌ها طی مراحل مختلف به‌صورت اولیه و ثانویه ایجاد شده‌اند که تحلیل مراحل شکل‌گیری و ایجاد آنها بدین شرح است.

الف. ترک‌های اولیه

با وقوع نشست در سمت چپ تصویر، دیوار بالایی اسپر دچار نشست سر دیوار می‌گردد. به طوری که در تصویر ۳۵ مشاهده می‌شود، $L > h/2$ است لذا ترک f_a رخ می‌دهد. پس از ایجاد و رشد ترک f_a و تثبیت مجدد ابتدای دیوار (سر دیوار) در سمت چپ، شرایط برای شکل‌گیری ترک‌های ثانویه مهیا خواهد شد.

ب. ترک‌های ثانویه

۱. در ناحیه میانی یک قسمت بدون ارتباط و اتصال با زمین ایجاد می‌گردد که شبیه حالت نشست در میانه دیوار برای دیوار روی اسپر خواهد بود. طول این ناحیه بدون تکیه‌گاه تقریباً برابر با طول اسپر است و آن‌گونه که در تصویر ۳۵ هم ملاحظه

نتیجه‌گیری

آن‌چنان‌که ملاحظه گردید، نشست دیوارها موجب شکل‌گیری و ایجاد ترک‌هایی می‌گردد که شکل و ناحیه ایجاد آنها بستگی به ارتفاع دیوار و طول ناحیه نشست دارد. بدین معنا که بین طول ناحیه نشست و ارتفاع دیوار نسبت‌ها و روابطی وجود دارد که بر اساس آنها می‌توان شکل ترک را پیش‌بینی نمود و یا بر مبنای این روابط می‌توان ترک‌ها را تحلیل و تفسیر کرد.

در موارد بسیاری ایجاد ترک‌های اولیه تغییراتی را در مدل استاتیکی دیوار و نحوه تعادل نیروهای داخلی به وجود می‌آورند و در نتیجه، متناسب با تغییرات ایجادشده ترک‌های جدیدی در دیوار ایجاد می‌شود. اگرچه روابط و نسبت‌های حاکم بر شکل‌گیری ترک‌های ثانویه همان روابط حاکم بر ایجاد ترک‌های اولیه است؛ لیکن وجود ترک‌های ثانویه در کنار ترک‌های اولیه این تصور را القا می‌کند که عوامل دیگری ترک‌های ثانویه را ایجاد کرده است. از این‌روی، شناخت تغییراتی که از لحاظ استاتیکی و نیروهای داخلی هنگام ایجاد ترک‌ها در دیوار به وجود می‌آید و نیز آشنایی با نحوه شکل‌گیری ترک‌های ثانویه، اهمیت ویژه‌ای در تحلیل ترک‌ها و تشخیص انواع ناپایداری و عوامل مخل خواهد داشت.

آنچه در پایان می‌بایست خاطر نشان کرد، این که در بعضی مواقع شکل‌گیری برخی از ترک‌های ثانویه از روابط و نسبت‌های محاسبه‌شده موجود پیروی نمی‌نماید و به نظر می‌رسد، نسبت‌ها و روابط دیگری وجود دارد که باید مورد پژوهش قرار گرفته و تعیین شوند.

پی‌نوشت

1. Sisto Mastrodicasa

2. Cigni

3. Dissesti Statici Delle Strutture Edilizie

۴. خطوط ایزواستاتیک از به‌هم‌پیوستن نقاطی که تنش‌های اصلی آنها تحت زاویه‌های یکسان رخ می‌دهد، به‌دست می‌آید.

۵. ترک‌های حاصل از نشست بلند به نام f_p ، نشست بلند f_b ، نشست کوتاه f_c ، و ترک‌های قائم که رو به بالا رشد می‌کنند، f_h نامیده می‌شوند.

۶. با توجه به شرایط تکیه‌گاهی و ادامه دیوار در دهانه بعدی، ایجاد ترک f محتمل‌تر است.

منابع و مأخذ

- جوانی، آیدین (۱۳۸۹). آسیب‌شناسی بناها، بافت‌ها و محوطه‌های تاریخی. تهران: گنج هنر.
- چینی، جوزپ (۱۳۸۳). پایدار کردن سازه‌های آجری. ترجمه سعید ایرانفر، تهران: سازمان عمران و بهسازی شهری.
- رئیسی دهکردی، بهمن (۱۳۷۵). استحکام بناهای تاریخی. تهران: امیرکبیر.
- رضازاده اردبیلی، مجتبی (۱۳۹۰). مرمت آثار معماری. تهران: دانشگاه تهران.
- فلامکی، محمدمنصور (۱۳۸۷). تکنولوژی مرمت معماری. تهران: فضا.
- محمدمرادی، اصغر؛ محبعلی، محمدحسن و امیرکبیریان، آتش‌سا (۱۳۸۹). دوازده درس مرمت. تهران: مرکز مطالعاتی و تحقیقاتی شهرسازی و معماری.
- مختاریان، علی (۱۳۹۴). آسیب‌شناسی و مرمت بناهای تاریخی. تهران: پارسیا.
- مهدی‌زاده سراج، فاطمه (۱۳۹۳). آسیب‌شناسی و ارزیابی فنی بناهای تاریخی. تهران: دانشگاه علم و صنعت ایران.
- Mastrodicasa, S. (2012). Dissesti Statici Delle Strutture Edilizie. Milano.



Received: 2016/01/20

Accepted: 2016/06/12

Static Analysis and Verification of Secondary Cracks Formation Caused by Settlement in the Walls without Openings

Dariush Heydari* Reza Razani** Akbar H. E. Zargar***
Fatemeh Mehdizadeh Seraj****

Abstract

3

Pathology is a crucial basis in the process of restoration of historical monuments. So as just by an accurate pathology, a correct and effective restoration plan will be achieved. Amongst the various and different types of damages occurring in the historic monuments, Structural cracks in the walls are very important and considered as special issues that can endanger the stability and structural balance and speed up the process of destruction. These cracks are caused by disruptions in the stability and balance of walls and each disruptive factor usually leads to one crack. However, in some cases, after occurring instability and cracks in a wall by a disruptive factor, it can be seen that with the growth of cracks, secondary and new cracks have been formed. Therefore it is always the question that what kinds of changes in the static equilibrium of the wall and secondary cracks are due to the formation of the first cracks. Therefore in answer to this question, the study aimed to analyze the formation of secondary cracks in the walls without openings. The method is theoretical and static analysis and it is tried to provide examples through a field study to verify the results. According to the studies, secondary cracks do not occur when ordinary settlement in each of the two ends of a wall or almost the entire length of a wall occurs. Rather we see secondary cracks when the settlement has occurred in the middle of the wall or a long settlement has occurred at the beginning or end of the wall. And also the form of secondary cracks depends on the length of the settlement area in a wall and the form of the first cracks.

Keywords: crack, secondary crack, wall, settlement, static model, verification.

* PhD Student in Architectural Conservation, Faculty of Conservation, Art University of Isfahan.

** Professor, Faculty of Engineering, Shiraz University.

*** Professor, Faculty of Architecture and Urban Engineering, Shahid Beheshti University.

**** Associate Professor, Faculty of Architecture and Urban Engineering, Iran University of Science and Technology.